

1 2 3 4 5 6 7 8

版次 (Version)	变更内容 (Rev. Content)	变更者 (Change Person)

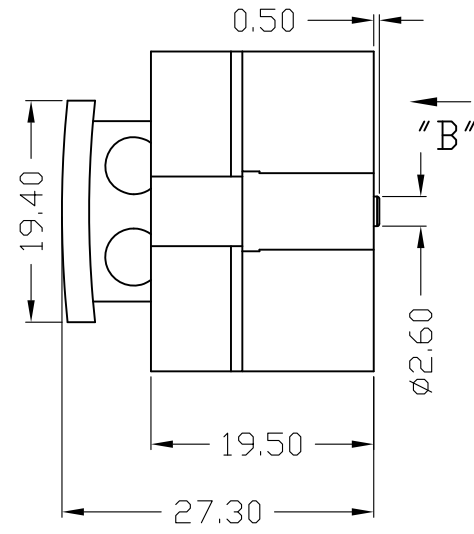
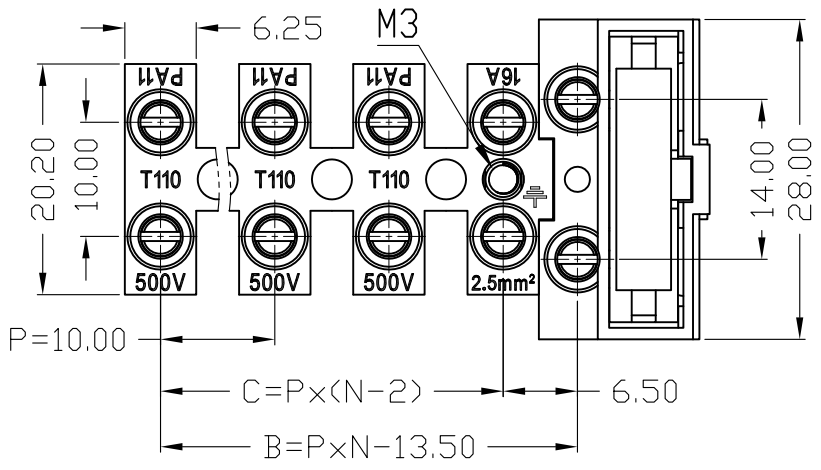
A

B

C

D

E



技术参数 (Technical Data)		
项目 (Item)	UL	IEC
额定电气参数 (Rated Electrical Parameters)	300V/6.3A	250V/6.3A
压线范围 (Wire Range)	22~14AWG	0.5~2.5mm²
工频耐压 (Frequency Voltage)	AC 2500V	
冲击耐压 (Rated Surge Voltage)	6000V	
绝缘阻抗 (Insulation Resistance)	DC500V 500MΩ above	
接触电阻 (Contact Resistance)	≤20mΩ	
剥线长度 (Stripping Length)	7mm	
工作温度 (Temperature)	-40°C~+105°C	
材质和电镀 (Material and plating)		
绝缘材质 (Housing)	PA66 (UL94 V-2)	
接线柱 (Contact Block)	铜合金, 镀镍 (Copper alloy, Ni plated)	
螺丝 (Screws)	钢, 镀锌 (Steel, Zn plated)	

产品命名编码:

(Product Number Code):

GSF100W-10.0-XXP-1Y-00A (H)

产品型号 (Series No.)

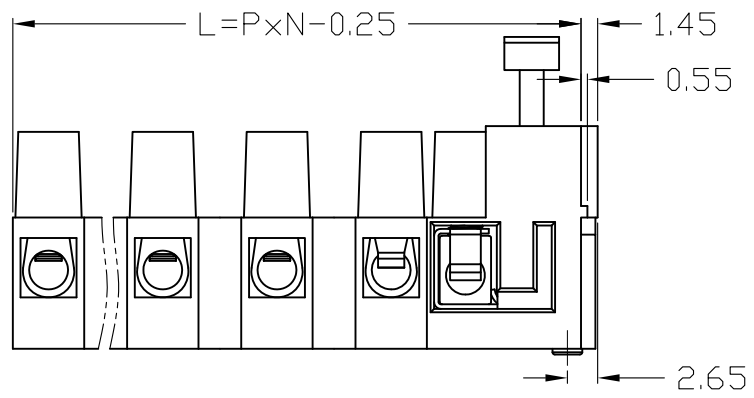
客户需求
(Customer Request)

极数 (No. of poles)

塑体颜色 (Housing Color)

- 1: 单倍间距 (Single Pitch)
- 2: 双倍间距 (Double Pitch)

- 1: 绿色 (Green)
- 2: 蓝色 (Blue)
- 3: 黑色 (Black)
- 4: 灰色 (Grey)
- 5: 橙色 (Orange)
- 6: 红色 (Red)
- 7: 透明色 (Transparent)
- 8: 白色 (White)
- 9: 黄色 (Yellow)
- Y: 多种颜色 (Mixed Color)



P=10mm, N为孔位数 (N for hole digits), 有效位数为 (Significant Digits): 03P~10P

N	03P	04P	05P	06P	07P	08P	09P	10P
L	29.75	39.75	49.75	59.75	69.75	79.75	89.75	99.75
B	16.50	26.50	36.50	46.50	56.50	66.50	76.50	86.50
C	10.00	20.00	30.00	40.00	50.00	60.00	70.00	80.00

宁波高胜电子有限公司

NINGBO GOOSVN ELECTRONIC CO.,LTD

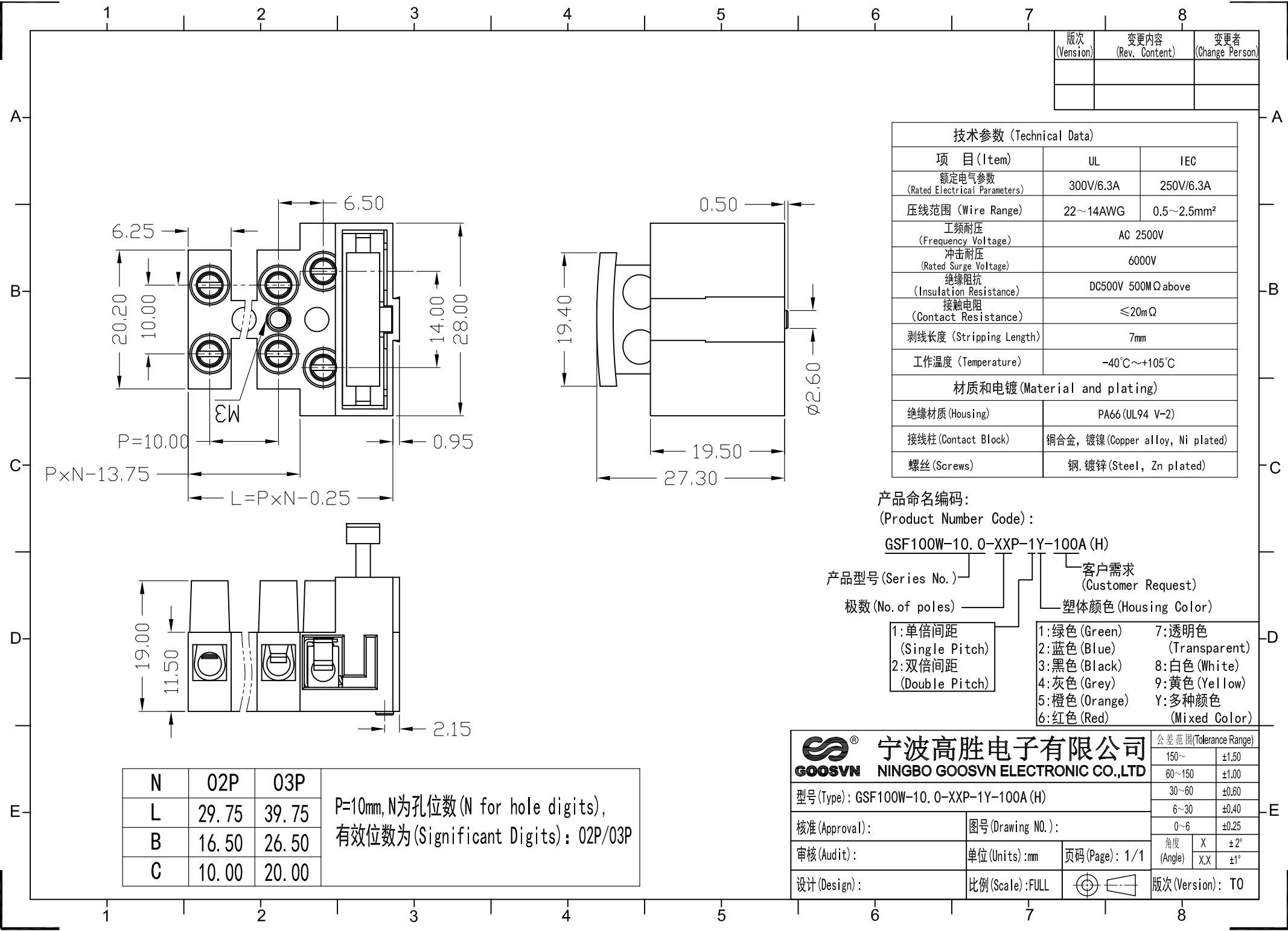
公差范围 (Tolerance Range)	
150~	±1.50
60~150	±1.00
30~60	±0.60
6~30	±0.40
0~6	±0.25
角度 (Angle)	X ±2°
	XX ±1°

型号 (Type): GSF100W-10.0-XXP-1Y-00A (H)

核准 (Approval):	图号 (Drawing NO.):
审核 (Audit):	单位 (Units): mm
设计 (Design):	页码 (Page): 1/1
	比例 (Scale): FULL

版次 (Version): T0

1 2 3 4 5 6 7 8



版次 (Version)	变更内容 (Rev. Content)	变更者 (Change Person)

技术参数 (Technical Data)		
项 目 (Item)	UL	IEC
额定电气参数 (Rated Electrical Parameters)	300V/6.3A	250V/6.3A
压线范围 (Wire Range)	22~14AWG	0.5~2.5mm ²
工频耐压 (Frequency Voltage)	AC 2500V	
冲击耐压 (Rated Surge Voltage)	6000V	
绝缘阻抗 (Insulation Resistance)	DC500V 500MΩ above	
接触电阻 (Contact Resistance)	≤20mΩ	
剥线长度 (Stripping Length)	7mm	
工作温度 (Temperature)	-40°C~+105°C	
材质和电镀 (Material and plating)		
绝缘材质 (Housing)	PA66 (UL94 V-2)	
接线柱 (Contact Block)	铜合金, 镀镍 (Copper alloy, Ni plated)	
螺丝 (Screws)	钢, 镀锌 (Steel, Zn plated)	

产品命名编码:

(Product Number Code):

GSF100W-10.0-XXP-1Y-100A (H)

产品型号 (Series No.)

客户需求
(Customer Request)

极数 (No. of poles)

塑体颜色 (Housing Color)

- 1: 单倍间距 (Single Pitch)
- 2: 双倍间距 (Double Pitch)

- 1: 绿色 (Green)
- 2: 蓝色 (Blue)
- 3: 黑色 (Black)
- 4: 灰色 (Grey)
- 5: 橙色 (Orange)
- 6: 红色 (Red)
- 7: 透明色 (Transparent)
- 8: 白色 (White)
- 9: 黄色 (Yellow)
- Y: 多种颜色 (Mixed Color)

N	02P	03P	P=10mm, N为孔位数 (N for hole digits), 有效位数为 (Significant Digits): 02P/03P
L	29.75	39.75	
B	16.50	26.50	
C	10.00	20.00	

GOOSVN 宁波高胜电子有限公司
NINGBO GOOSVN ELECTRONIC CO.,LTD

型号 (Type): GSF100W-10.0-XXP-1Y-100A (H)

核准 (Approval): 图号 (Drawing NO.):

审核 (Audit): 单位 (Units): mm 页码 (Page): 1/1

设计 (Design): 比例 (Scale): FULL

公差范围 (Tolerance Range):

150~	±1.50
60~150	±1.00
30~60	±0.60
6~30	±0.40
0~6	±0.25
角度 (Angle)	X ±2°
	XX ±1°

版次 (Version): T0